

Regulador electrónico RL5

Regulador con microprocesador para el pilotaje de los enfriadores de leche

Modelo representado sin opción lavado



Incluye las siguientes funciones principales :

- mandos operadores (Parada ; Marcha Frío; Marcha Agitación ; Marcha Lavado),
- medida y visualización de la temperatura,
- regulación de la temperatura,
- gestión y control de la refrigeración,
- gestión y control de la agitación.

Ventajas del regulador RL5 :

- Protección contra las variaciones repentinas de tensión (parametrable según la red eléctrica), Sistema patentado SERAP,
- ajuste del punto de corte de -20°C a 99,9°C,
- diferencial de re arranque ajustable a 0,5°C ó 1°C,
- parametrado del ciclo de agitación en modo conservación (continuo, 2/13, 2/28, 2/58 mín.),
- arranque atrasado ajustable del frío (de 0 a 60 mín.),
- visualización digital de las informaciones (altura 20 mm),
- señalización de las funciones activas y de los fallos.

Precisión de visualización y de regulación :

- 0,1°C de -9,9°C a 99,9°C,

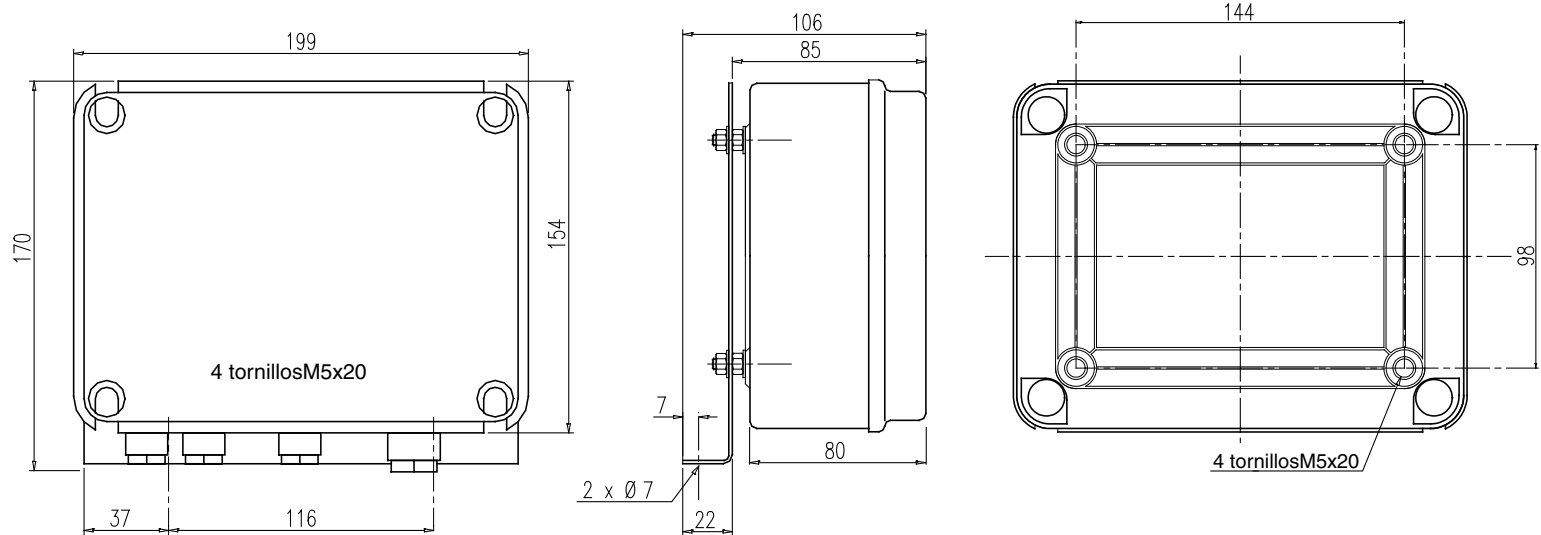
Control y visualización de los fallos :

- enfriamiento de masiado largo (regulable de 0 a 240 mín.),
- el grupo no funciona,
- el agitador no funciona,
- tensión de alimentación incorrecta,
- sonda de temperatura defectuosa,
- memorización de los estados antes del corte de la red,
- parada automática del agitador cuando se abre la tapa,
- conmutación directa del grupo frigorífico hasta 3 CV en monofásica,
- inmunidad a la radiación EM (emisión y recepción),
- conforme a las directivas de seguridad eléctrica europeas,
- función lavado (opcional),
- parametrable sin terminal ni consola.

Regulador electrónico RL 5

Regulador con microprocesador para el pilotaje de los enfriadores de leche

DIMENSIONES EXTERIORES Y PUNTOS DE FIJACIÓN :



CARACTERÍSTICAS TÉCNICAS :

- Tensión de alimentación : de 140 V a 260 V.
- Relés de salida : lavado : 8 A / 250 V / AC1 (opcional)
agitación : 8 A / 250 V / AC1
enfriamiento : 30 A / 250 V / AC1
- Visualización : 3 Visualizadores LED de 20 mm.
- Sonda de temperatura : Tipo : CTN, 25 k Ω a 25°C.
- Longitud del cable : 3 m ó 7 m.
- Dimensiones de la caja : 199 x 154 x 80.
- Índice de protección : IP 55
- Conexiones :
 - de tipo terminal FAST-ON (6,3 x 0,8),
 - de tipo placa de bornes de tornillos (sonda).
- Temperatura de almacenamiento : de -30 °C a +70°C.
- Temperatura de utilización : de -20 °C a +50°C.
- Humedad relativa : Hasta el 95% (opcionalmente, se puede obtener hasta el 100% con una tropicalización de la tarjeta).

WP-1K-E05-1-D ed. 08/06



ROUTE DE FOGÈRES • 53120 GORRON • FRANCE
TÉL. (+33) (0)2 43 08 49 49 • FAX (+33) (0)2 43 08 66 19
serap-industries@groupe-serap.com • www.groupe-serap.com

